

特性

- 将I2C信号输入，将数据线性转换成4-20mA/0-20mA的模拟电流输出。
- $I_{OUT} = 2.5V / R_S * DATA / 0x7FFF$
- 输入信号范围15Bit, 0x0000-0x7FFF
- 输入I2C信号高电平: 2.7V- 5.5V
- 输出电压误差: < 0.01% (两点校准TPY)
- 输出电压线性度误差 0.01% (TPY)
- 电源电压: 9V - 36V
- 功耗: <1mA
- 启动时间: <2ms
- 工作温度: -40°C to 85°C

描述

GP8212S是一个I2C信号转模拟信号转换器，即DAC，假设 $R_S = 100\Omega$ 此芯片可以将15Bit数字量0x0000-0x7FFF线性转换成0-25mA模拟电流，输出电流线性度0.01%。

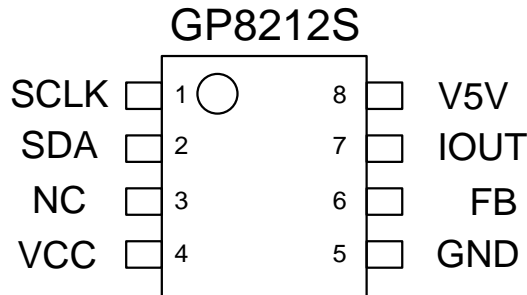
应用

- 传感器
- 工业控制
- 工业模拟信号隔离
- 0/4-20mA变送器
- PLC

1. 管脚定义

Pin Name	Pin Function
SCLK	I2C协议时钟信号
SDA	I2C协议数据信号
VCC	电源
GND	地
V5V	内部LDO, 5V输出, 必须外接1uF电容。
NC	浮空
IOUT	模拟电流输出, 4-20mA输出口
FB	电压反馈

表-A 管脚分布



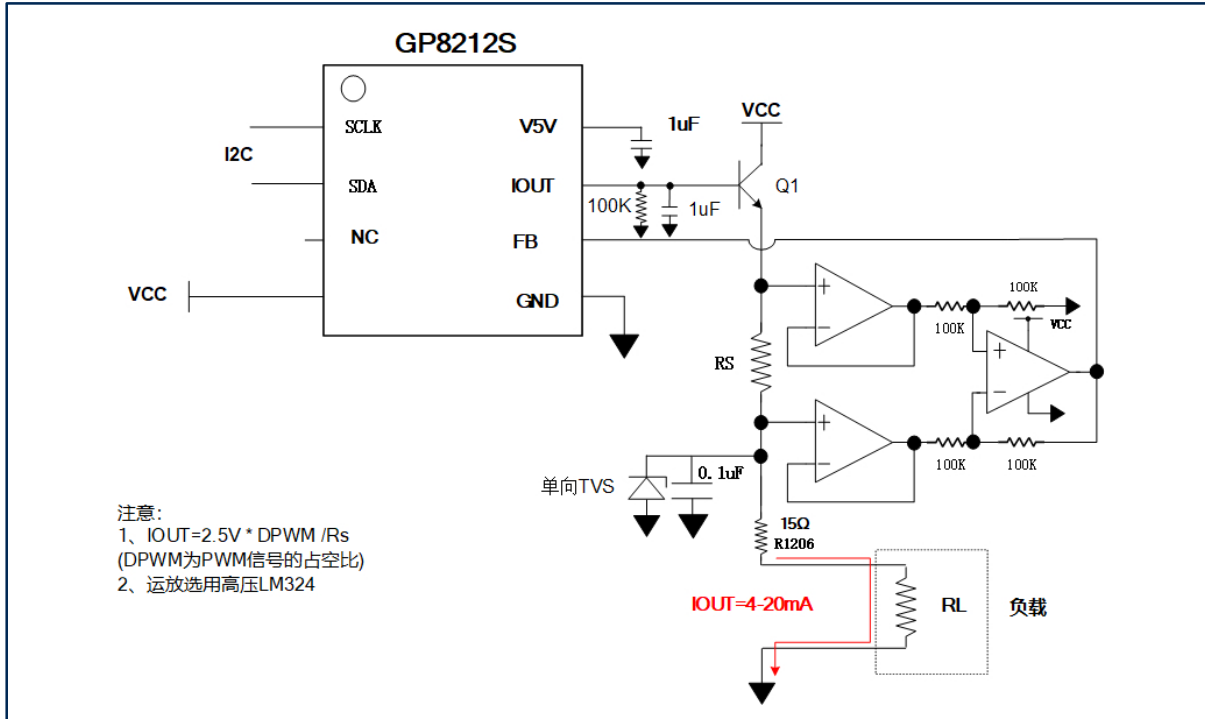
2. 绝对最大额定参数

工业操作温度	-40 °C to 85 °C
储存温度	-50 °C to 125 °C
输入电压	-0.3 V to VCC + 0.3 V
最大电压	36 V
ESD 保护	> 2000 V

* 超过“最大额定值”中列出的参数值可能会造成永久性损坏设备。不保证器件在超出规范中列出的条件下操作。长时间暴露于极端条件下可能影响设备可靠性或功能。

3. 典型应用

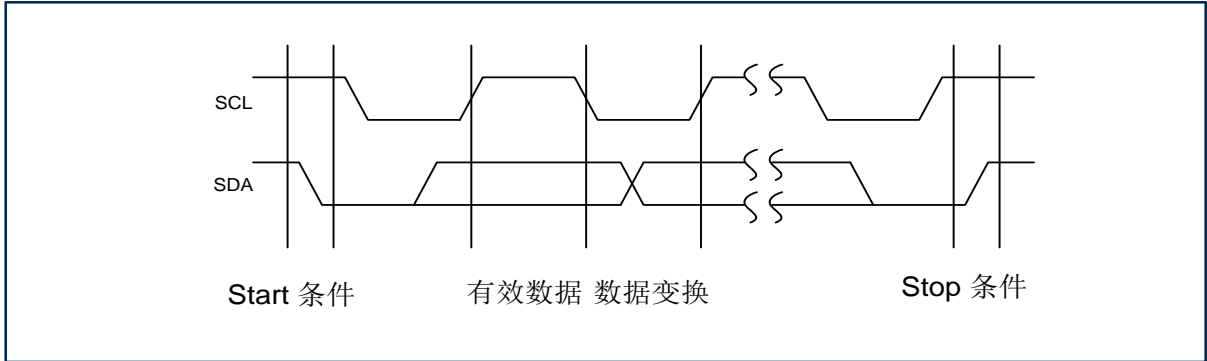
3.1 共地型模式：0/4-20mA输出 $I_{OUT} = 2.5V / R_S * (DATA / 0x7FFF)$



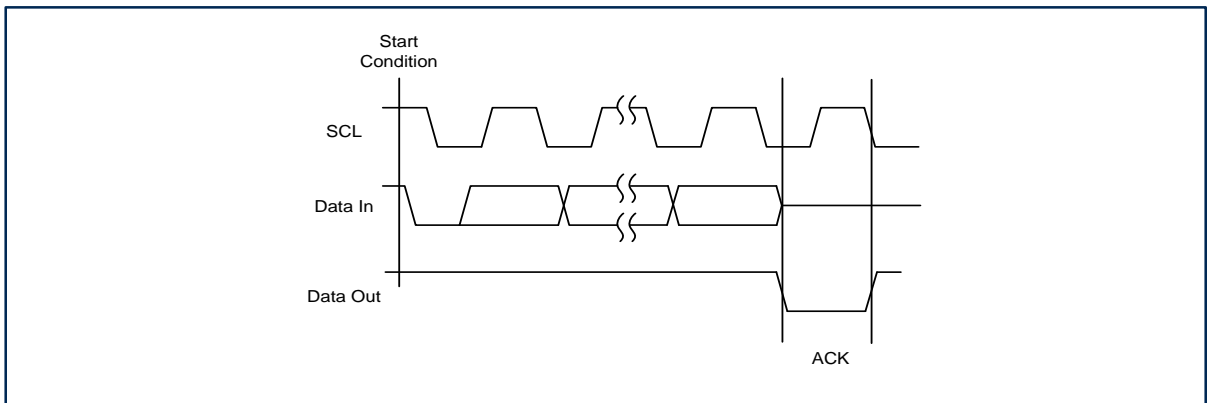
3. 典型应用

3.2 操作方法

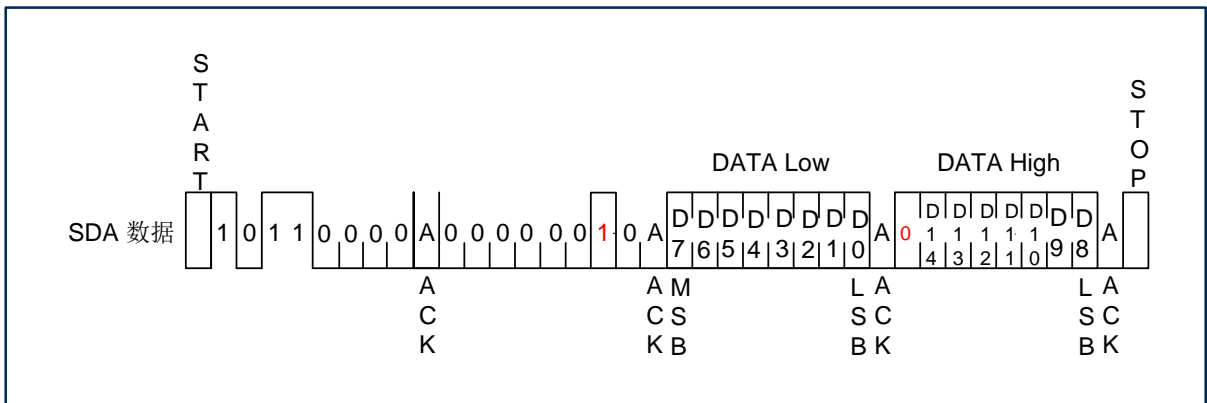
3.2.1 Start、Stop条件、有效数据、数据变换格式



3.2.2 ACK格式



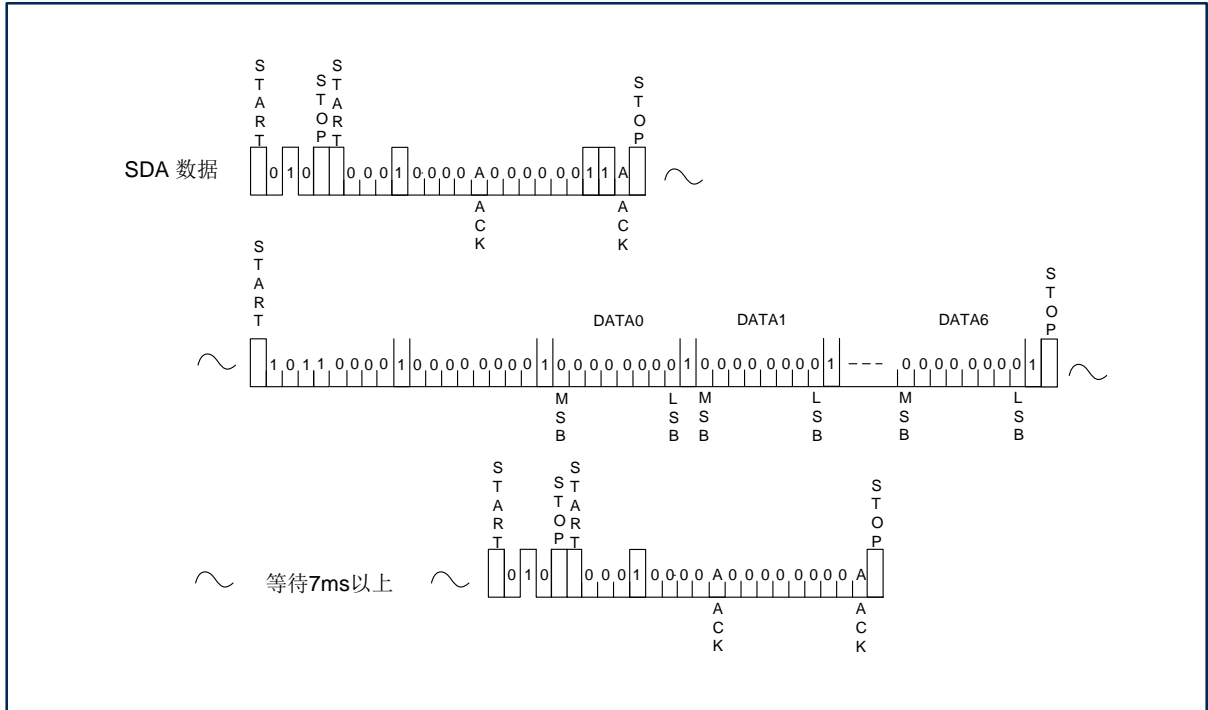
3.2.3 设置下图中红色配置位，将15bit DATA数据分为DATA Low和DATA High写入，DATA Low 为低Byte，DATA High为高Byte。如果Rs为100Ω，则输出相对应的电流为： $I_{OUT} = DATA/0x7FFF * 2.5V/R_s$ 。



3. 典型应用

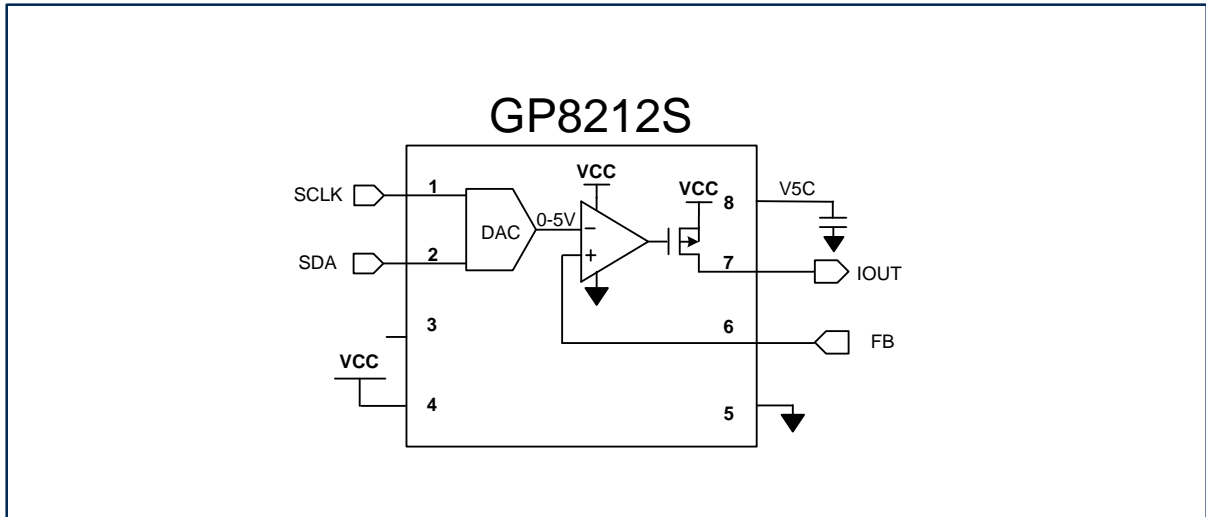
3.2 操作方法

3.2.4 GP8212S支持将电压数据保存在芯片内，保证掉电启动后依旧能处于相应的电压输出状态。通过发送下图所示数据，可以实现写入的数据固化到芯片内部。



4. 功能说明

GP8212S是一款高性能DAC芯片，数字量以I2C协议信号的方式输入到芯片中。通过在FB进行反馈采样，实现闭环的电流输出，并根据需求接入采样电阻的反馈值，通常选择采样电阻 $R_s=100\Omega$ ，便可以通过IOUT输出0-25mA电流。电流大小为： $I_{OUT}=2.5V/R_s*DATA/0x7FFF$ 。



GP8212S

P-7

DAC (Digital to Analog Converter)
15bitDAC I2C to 4-20mA/0-20mA

5. 交流特性

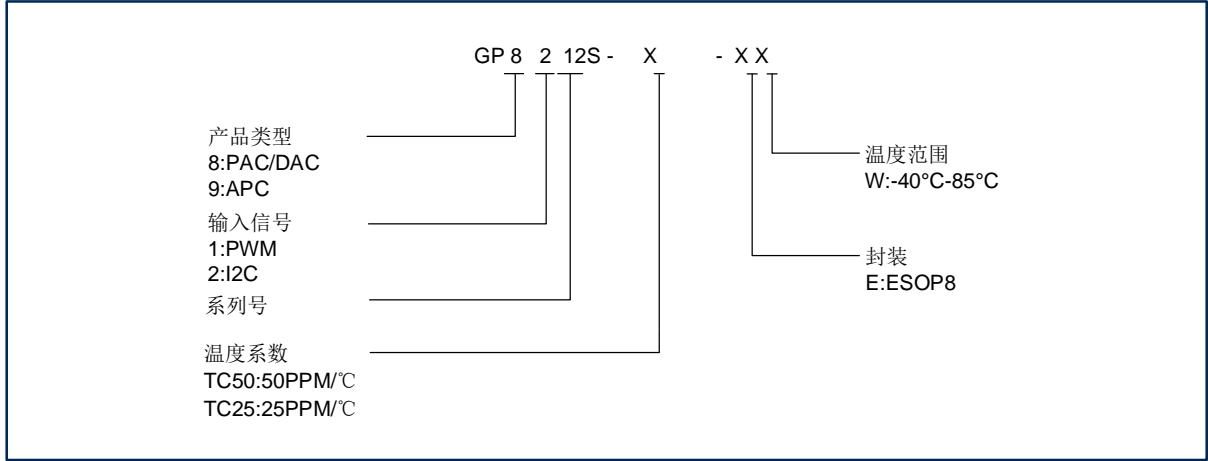
符号	描述	最小	默认	最大	单位
f_{sclk}	I2C时钟频率			400K	Hz

6. 直流特性

符号	描述	测试条件	最小	默认	最大	单位
VCC	电源电压		9	24	36	V
ICC	电源功耗	VCC @24V 空载		1.5	3	mA
IOUT	输出电流		0		20	mA
ΔI_{OUT}^{*1}	输出电流误差	与IOUT输出范围的比例		0.01	0.5	%
Lout	输出电流线性度			0.01		%
Tco	温飘系数				50	PPM/°C
RL*2	负载电阻	VCC@24V			800	Ω

*1: 初始输出电流精度小于0.5%，经过两点校准，可以实现0.01%的精度。

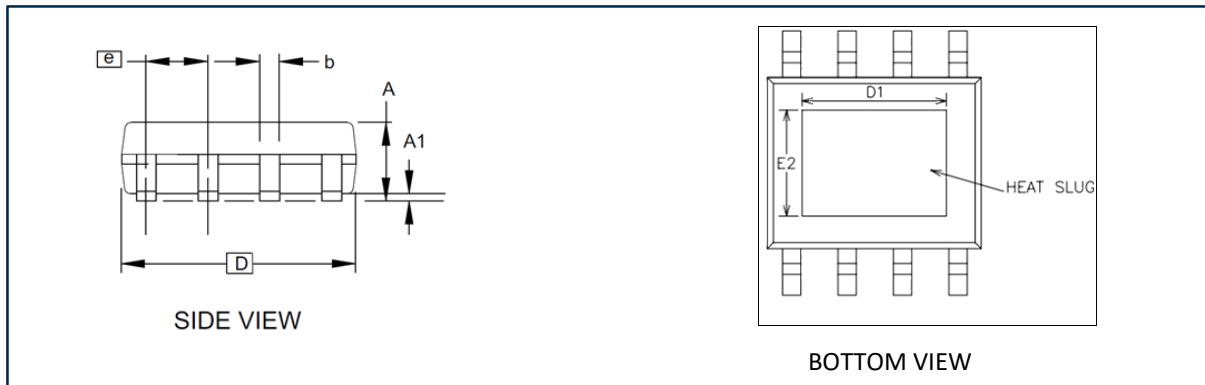
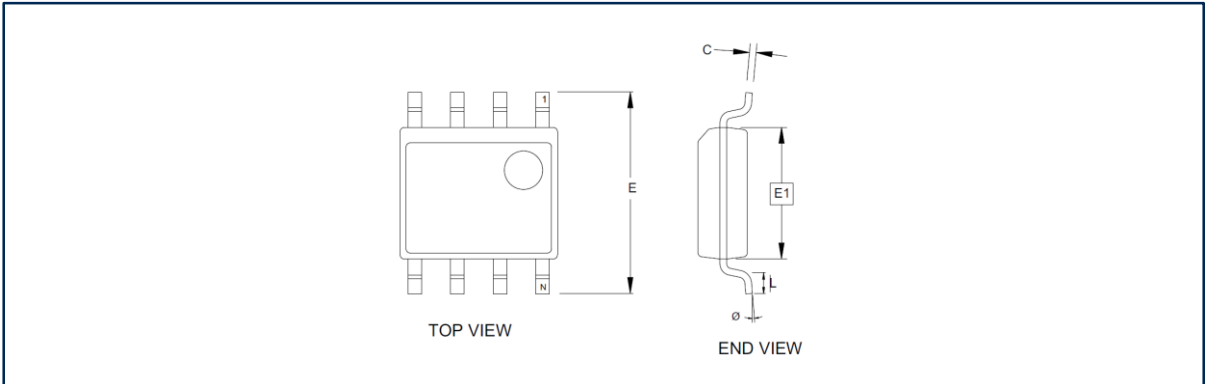
7. 订购须知



封装	工作温度	电源	温度系数	订购码
ESOP8	-40°C-85°C	9V-36V	50PPM	GP8212S-TC50-EW

8. 封装信息

ESOP8



(计量单位: 毫米)

符号	最小值	正常值	最大值
A1	0.10	-	0.25
A	1.35	-	1.75
b	0.31	-	0.51
C	0.17	-	0.25
D	4.80	-	5.05
D1	3.1		3.5
E1	3.81	-	3.99
E2	2.20		2.60
E	5.79	-	6.20
e	1.27 BSC		

注意:

■ 此图仅供一般参考。有关合适的尺寸, 公差, 基准等, 请参阅JEDEC图纸MS-012